





PUBLICIMBALI 13-469

Gruppo Cimballi S.p.A.  
Via Manzoni, 17 - 20082 Binasco (MI) - Italy  
Tel. +39 02 90 04 91

 [lacimbaliofficialpage](https://www.facebook.com/lacimbaliofficialpage)  [lacimballi\\_official](https://www.instagram.com/lacimballi_official)



**LA-CIMBALI**  
[cimballi.com](https://www.cimballi.com)

# S54 DOLCEVITA



IT | EN  
FR | DE  
ES | PT

**LA CIBALI**

[cimbali.com](http://cimbali.com)

**IT** **S54 Dolcevita** è una macchina superautomatica che offre prestazioni straordinarie, arrivando a produrre fino a 260 tazze di espresso o 250 tazze di caffè crème all'ora, garantendo una qualità in tazza secondo tradizione LaCimbali e un menù ampio e variegato.

**S54 Dolcevita** è disponibile in due versioni:

- **TurboSteam:** dotata di becco erogatore caffè, un tubo vapore standard e uno TurboSteam;
- **MilkPS:** dotata di Cappuccino System con sistema MilkPS e un tubo vapore standard.

**EN** *The **S54 Dolcevita** is a super automatic machine that provides an outstanding service and produces up to 260 cups of espresso or 250 cups of café crème per hour, assuring an in-the-cup quality in line with the LaCimbali tradition, and a wide and varied coffee menu.*

**S54 Dolcevita** is available in two versions:

- **TurboSteam:** equipped with a coffee delivery group, a standard steam wand and a TurboSteam;
- **MilkPS:** equipped with the Cappuccino System, the MilkPS and a standard steam wand.

**FR** **S54 Dolcevita** est une machine toutautomatique qui, outre un menu large et varié, offre des prestations extraordinaires. Elle est capable de produire jusqu'à 260 tasses d'espresso ou 250 tasses de café crème par heure, garantissant ainsi une qualité en tasse conforme à la tradition LaCimbali.

**S54 Dolcevita** est disponible dans les versions:

- **TurboSteam:** dotée d'un bec débiteur café, d'une lance vapeur standard et d'une TurboSteam;
- **MilkPS:** dotée du Cappuccino System équipé du système MilkPS.



**DE** **S54 DolceVita** ist eine vollautomatische Maschine, die außergewöhnliche Leistungen bietet. So kann sie bis zu 260 Tassen Espresso oder 250 Tassen Caffé Crème pro Stunde produzieren, wobei Qualität in der Tasse nach bewährter LaCimbali-Tradition und ein breitgefächertes und vielfältiges Menü garantiert sind.

**S54 DolceVita** ist in zwei Versionen zu haben:

- **TurboSteam:** ausgestattet mit Kaffeeausgabegruppe, Standard- Dampfhaahn und TurboSteam;
- **MilkPS:** ausgestattet mit Cappuccino-System mit MilkPS und Standard- Dampfhaahn.

**ES** La **S54 DolceVita** es una máquina superautomática que ofrece unas prestaciones extraordinarias llegando a producir hasta 260 tazas de espresso o 250 tassa de café crème a la hora, garantizando una calidad en la taza que cumple la tradición de LaCimbali y ofreciendo un menú amplio y variado.

**S54 DolceVita** está disponible en dos versiones:

- **TurboSteam:** equipada con una salida de erogación de café, un tubo de vapor estándar y uno TurboSteam;
- **MilkPS:** equipada con Cappuccino System con sistema MilkPS y un tubo de vapor estándar.

**PT** **S54 DolceVita** é uma máquina superautomática que oferece desempenhos extraordinários, chegando a produzir até 260 chávenas de espresso ou 250 chávenas de café crème por hora, garantindo uma qualidade em chávena que faz jus à tradição LaCimbali e um menu amplo e variado.

**S54 DolceVita** encontra-se disponível em duas versões:

- **TurboSteam:** dotada de bico distribuidor de café, um tubo vapor padrão e TurboSteam;
- **MilkPS:** dotada de Cappuccino System com sistema MilkPS e um tubo vapor padrão.



# BEVERAGE QUALITY



## Smart Boiler

**IT** Ottimizza le performance di acqua calda e vapore evitando cali produttivi anche nelle ore di massimo impiego (brevettato).

**EN** A patented boiler management system, which significantly boosts steam and hot water capacity, thus avoiding production drops also during rush hours.

**FR** Optimise les performances de l'eau chaude et de la vapeur en évitant les baisses de production même aux heures d'affluence (breveté).

**DE** Optimiert die Leistung von Heißwasser und Dampf, vermeidet Abfall in der Produktion, auch in Zeiten höchster Beanspruchung (patentiert).

**ES** Optimiza la capacidad productiva de agua caliente y vapor, evitando disminuciones productivas incluso durante las horas punta (patentado).

**PT** Optimiza a performance da água quente e do vapor evitando perdas de produtividade mesmo nas horas de ponta (patenteado).



## ThermoDrive

**IT** Agendo su una ghiera, consente di settare la temperatura di infusione in funzione delle diverse tipologie di miscele usate e delle bevande richieste.

**EN** It allows setting the water temperature simply by turning a mixing valve. In this way, you can set the temperature according to the coffee blend and the requested drink.

**FR** Grâce à une molette, il permet d'adapter la température d'infusion au café et à la boisson désirée.

**DE** Auf einem Ring basierend ermöglicht er es, die Infusionstemperatur für die unterschiedlichen angewandten Kaffeemischungen und erwünschten Getränke festzusetzen.

**ES** Mediante una válvula accionada manualmente, se puede regular la temperatura de infusión de acuerdo con las diferentes mezclas usadas y las bebidas deseadas.

**PT** Agindo sobre uma válvula, permite regular a temperatura de infusão em função das diversas tipologias de misturas usadas e da bebida pretendida.

## Micro Filter

**IT** Filtro a maglia molto sottile che trattiene l'impalpabile ed è quindi particolarmente indicato per bevande come il regular coffee e il café crème.

**EN** A filter particularly recommended for drinks such as regular coffee and café crème as it is equipped with a close-mesh that traps even the finest powders.

**FR** Filtre à mailles très fines qui retient l'impalpable et qui est, par conséquent, particulièrement indiqué pour les boissons comme le «regular coffee» et le café-crème.

**DE** Äußerst feinmaschiger Filter, der hauchdünn filtert und daher besonders für Getränke wie normalen Kaffee und Café-Crème geeignet ist.

**ES** Filtro de malla muy densa que retiene incluso lo impalpable. Ideal para bebidas como el café convencional y el café crème.

**PT** Filtro de malha muito fina que retém o impalpável sendo, por isso, particularmente indicado para bebidas como o café normal e o café crème.

## Water by-pass

**IT** Consente di erogare bevande ad alto dosaggio di acqua senza variare la macinatura per l'espresso. Si evita così la preparazione di bevande squilibrate nell'aroma e nel gusto.

**DE** Ermöglicht die Herstellung von Getränken mit hoher Wasserdosierung, ohne das Mahlverfahren für den Espresso zu ändern. So kann die Zubereitung von Getränken vermieden werden, deren Aroma und Geschmack unausgewogen sind.

**EN** Drinks requiring high volumes of water can be delivered without changing the espresso grinding setting. This avoids any imbalance in terms of aroma or flavour of the beverages.

**ES** Permite erogar bebidas con una alta dosis de agua sin variar la molienda para el espresso. Así se evita preparar bebidas con aroma y sabor desequilibrados.

**FR** Permet de débiter des boissons à fort dosage d'eau, sans modifier la mouture de l'espresso. On évite ainsi la préparation de boissons déséquilibrées au niveau de l'arôme et du goût.

**PT** Permite distribuir bebidas com elevada dosagem de água sem alterar a moagem para o espresso. Evita-se assim a preparação de bebidas desequilibradas no que respeita ao aroma e ao sabor.

## Independent Coffee Boiler

**IT** Assicura un risultato in tazza eccellente con qualsiasi tipo di bevanda.

**EN** It assures an excellent in-the-cup result with any kind of beverage.

**FR** Il assure un excellent résultat dans la tasse avec n'importe quelle type de boisson.

**DE** Garantiert bei allen Heißgetränke ein hervorragendes Ergebnis in der Tasse.

**ES** Asegura un excelente resultado en la taza con cualquier tipo de bebida.

**PT** Garante um excelente resultado na chávena com qualquer tipo de bebida.





# MILK FUNCTIONS



## TurboSteam

**IT** Lancia vapore che eroga contemporaneamente vapore misto ad aria così da permettere di riscaldare e montare elevate quantità di latte, senza intervento manuale (brevettata).

**EN** A steam wand that simultaneously delivers steam and air, allowing the hands-free heating and frothing of large amounts of milk without manual intervention (patented).

**FR** Lance vapeur qui débite simultanément vapeur et air afin de permettre de chauffer et fouetter de grandes quantités de lait automatiquement, sans aucune intervention manuelle (breveté).

**DE** Dampfhahn, das gleichzeitig gemischten Dampf an die Luft freigibt, so dass höhere Mengen an Milch erhitzt und aufgeschäumt werden können, ohne dass ein manueller Eingriff nötig ist (patentiert).

**ES** Tubo de vapor que eroga vapor mezclado con aire permitiendo así calentar y montar grandes cantidades de leche sin asistencia manual (patentado).

**PT** Tubo de vapor que distribui simultaneamente vapor misto com ar de forma a permitir aquecer e montar grandes quantidades de leite, sem intervenção manual (patenteado).



## MilkPS

**IT** Consente di preparare automaticamente il cappuccino e le altre bevande a base di latte montato. Il becco erogatore è dotato di una maniglia ergonomica per una più rapida e precisa regolazione in altezza. Per il prelievo del latte viene usata una pompa ad ingranaggi incorporata, che consente di:

- ottenere una dose in tazza sempre costante;
- personalizzare la temperatura del latte per ogni tasto-selezione (sistema esclusivo - brevettato);
- frazionare l'erogazione del latte a temperature diverse al fine di preparare bevande stratificate;
- prelevare il latte anche da contenitori posti sotto al banco-bar;
- garantire condizioni ottimali d'igiene grazie allo svuotamento automatico del circuito latte a fine ciclo.

**EN** *It allows preparing cappuccinos and other frothed milk based drinks automatically. The delivery spout is equipped with an ergonomic handle so that it can be regulated more rapidly and with greater precision. A gear pump pushes the milk through the frother. Thanks to the exclusive MilkPS, you can:*

- *create a pressurised flow to obtain a consistent in-the cup milk dose;*
- *customize milk temperature for each selection (patented);*
- *deliver milk portions at different temperatures to prepare stratified beverages;*
- *place the fridge under the counter;*
- *assure ideal hygiene conditions by automatically emptying the milk circuit at the end of each delivery cycle.*

**FR** *Permet de préparer automatiquement le cappuccino et toute autre boisson à base de lait fouetté. Le bec débiteur est équipé d'une poignée ergonomique qui permet de le régler en hauteur plus rapidement et précisément. Le prélèvement du lait s'effectue grâce à une pompe à engrenages incorporée qui permet de:*

- *obtenir une dose en tasse toujours constante;*
- *personnaliser la température du lait pour chaque touche de sélection (système exclusif - breveté);*
- *délivrer des portions de lait à températures différents pour préparer des boissons stratifiées;*
- *prélever le lait d'unités réfrigérées positionnées sous le comptoir;*
- *assurer des conditions optimales d'hygiène grâce à la purge automatique du circuit lait à la fin du cycle.*



**DE** Ermöglicht die automatische Zubereitung von Cappuccino und anderen Milchgetränken. Die Brühgruppe ist mit einem ergonomischen Griff ausgestattet, um eine schnellere und präzisere Regulierung in der Höhe zu garantieren. Zur Entnahme der Milch wird eine eingebaute Zahnradpumpe verwendet, die es ermöglicht:

- eine durchgängig konstante Dosierung in der Tasse zu erzielen;
- die Milchttemperatur je Auswahl Taste zu personalisieren (Exklusives System - patentiert);
- Milchportionen bei verschiedenen Temperaturen zur Zubereitung von Schichtgetränken auszugeben ;
- die Milch auch aus einem unter der Theke gestellten Behälter zu entnehmen;
- optimale hygienische Bedingungen zu garantieren dank der automatischen Entleerung des Milchkreislaufes am Ende des Zyklus.

**ES** Permite preparar automáticamente cappuccino y otras bebidas a base de leche montada. La salida de erogación de las bebidas incorpora un asa ergonómica para una rápida y precisa regulación de la altura. La salida de la leche se efectúa a través de una bomba con engranajes incorporada que, gracias al MilkPS, permite:

- obtener una dosis siempre constante de leche en la taza;
- personalizar la temperatura de la leche con cada tecla de selección (sistema exclusivo, patentado);
- erogar cantidades de leche a temperaturas diferentes para permitir la preparación de bebidas estratificadas;
- sacar la leche de contenedores colocados debajo de la barra;
- garantizar condiciones óptimas de higiene gracias al vaciado automático del circuito de leche al final del ciclo de erogación.

**PT** Permite preparar automáticamente o cappuccino e as restantes bebidas à base de leite montado. O bico distribuidor encontra-se dotado de uma pega ergonómica para uma regulação mais rápida e precisa em altura. Para extrair o leite é usada uma bomba de engrenagens incorporada, que permite:

- obter uma dose sempre constante em chávena;
- personalizar a temperatura do leite para cada botão de selecção (sistema exclusivo - patentado);
- distribuir fracções de leite a temperaturas diferentes para a preparação de bebidas estratificadas;
- extrair o leite também de recipientes postos debaixo da bancada do bar;
- garantir as condições óptimas de higiene graças ao esvaziamento automático do circuito do leite ao fim do ciclo de distribuição.

# SPECIAL FEATURES

## Display

**IT** Il display grafico consente una più facile comunicazione tra macchina e barista.

**EN** The graphic display allows the barista to communicate more easily with the machine.

**FR** L'écran graphique permet une communication plus facile entre la machine et le barista.

**DE** Das graphische Display gestattet eine einfachere Kommunikation zwischen Maschine und Barista.

**ES** El display gráfico permite que haya una mejor comunicación entre la máquina y el barista.

**PT** O display gráfico permite uma comunicação mais fácil entre a máquina e o barista.

## Selections

**IT** 8 oppure 2x7 selezioni bevande e 2 selezioni acqua calda. I pulsanti sono di tipo elettromeccanico, immediati ed affidabili. I tasti di programmazione e lavaggio sono protetti da un apposito sportellino.

**EN** 8 or 2x7 drink selections and 2 hot water selections. The push buttons are electromagnetic, instantaneous and reliable. The programming and wash buttons are protected by a special cover.

**FR** 8 ou 2x7 sélections boissons et 2 sélections eau chaude. Les touches sont électromécaniques, immédiats et fiables. Les touches de programmation et de lavage sont protégées par un petit volet spécial.

**DE** 8 oder 2x7 Getränkewahl-tasten 2 Heißwasserwahl-tasten. Die Druckschalter sind elektromechanisch, schnell und zuverlässig. Die Programmier- und Reinigungstasten werden durch eine entsprechende Klappe geschützt.

**ES** 8 o 2x7 selecciones bebidas y 2 selecciones agua caliente. Los pulsadores son electromecánicos, inmediatos y fiables. Las teclas de programación y lavado están protegidas con una puerta.

**PT** 8 ou 2x7 selecções de bebidas e 2 selecções de água quente. Os botões são do tipo electromecânico, imediatos e fiáveis. Os botões de programação e lavagem encontram-se protegidos por uma capa especial.



## Multiple Selection

**IT** Premendo il tasto corrispondente alla bevanda desiderata tante volte quante sono le erogazioni richieste, la macchina eroga consecutivamente la stessa bevanda.

**EN** *By pressing the button for the requested drink as many times as drinks are required, the machine delivers the same drink consecutively.*

**FR** *En appuyant plusieurs fois sur la touche correspondant à la boisson désirée, la machine la débite de manière consécutive selon le nombre indiqué.*

**DE** *Durch Drücken der dem jeweils gewünschten Getränk entsprechenden Taste, so oft die Ausgabe gewünscht ist, gibt die Maschine nacheinander das gleiche Getränk aus.*

**ES** *La máquina dispensará consecutivamente la misma bebida tantas veces como hayamos pulsado la tecla seleccionada.*

**PT** *Premindo o botão correspondente à bebida desejada tantas vezes quanto for necessário, a máquina distribui consecutivamente a mesma bebida.*

## Jug Facility

**IT** È possibile stabilire per ogni tasto selezione il numero di erogazioni consecutive.

**EN** *The number of consecutive deliveries can be set for each selection.*

**FR** *Il est possible de choisir pour chaque touche de sélection le nombre de débits consécutives.*

**DE** *Es besteht die Möglichkeit, für jede Wahl taste die Anzahl der aufeinanderfolgenden Ausgaben festzulegen.*

**ES** *Es posible establecer para cada tecla de selección el número de dispensaciones consecutivas.*

**PT** *É possível estabelecer para cada botão de selecção o número de distribuições consecutivas.*

## Turbo Function

**IT** La fase di macinatura inizia subito dopo l'attivazione dell'erogazione del ciclo precedente.

**EN** *The grinding phase begins immediately after the activation of the previous cycle delivery.*

**FR** *La phase de mouture commence immédiatement après l'activation du débit du cycle précédent.*

**DE** *Die Mahlphase beginnt sofort nach der Aktivierung der Ausgabe des vorangegangenen Zyklus.*

**ES** *La máquina comienza a moler inmediatamente después de activar el suministro del ciclo anterior.*

**PT** *A fase de moagem inicia-se logo após a activação da distribuição do ciclo anterior.*

# COFFEE

**IT** 2 tramogge per 2 diversi tipi di caffè in grani e sportello per il decaffeinato in polvere. Le 2 tramogge, della capacità di 1,3 Kg l'una, sono dotate di fotocellula che segnala quando la tramoggia è vuota.

**EN** 2 hoppers for 2 different types of coffee beans and a hatch for decaffeinated ground coffee. The 2 hoppers, each with a 1.3 kg capacity, are equipped with a photocell that indicates when the hopper is empty.

**FR** 2 trémies pour 2 types de café en grains différents et un volet pour le décaféiné moulu. Les 2 trémies, d'une capacité de 1,3 kg chacune, sont équipées d'une photocellule qui signale quand la trémie est vide.

**DE** 2 Bohnentrichter für 2 unterschiedliche Kaffeetypen in Bohnenform und Klappe für den Entkoffeinierten in Pulverform. Die 2 Bohnentrichter mit je einer Kapazität von 1,3 Kg sind mit Fotozellen ausgestattet, die signalisieren, wann der Bohnentrichter leer ist.

**ES** Dos tolvas para dos tipos diferentes de café en grano y una puerta para el descafeinado en polvo. Las dos tolvas, con una capacidad de 1,3 kg cada una, están equipadas con una fotocélula que indica cuando están vacías.

**PT** 2 tremonhas para 2 tipos de café em grão diferentes e caixa para o descafeinado em pó. As 2 tremonhas, com a capacidade de 1,3 kg cada uma, encontram-se dotadas de uma fotocélula que assinala quando a tremonha se encontra vazia.



**IT** La macchina è equipaggiata con due macinadosatori alimentati con tecnologia inverter. I motori trifase consentono l'applicazione di macine più performanti in termini di produttività (19,2 Kg/h) e non risentendo delle fl uttuazioni di potenza, garantiscono una maggiore costanza della macinatura e quindi della qualità in tazza.

**EN** *The machine is equipped with two grinderdosers powered by inverter technology. The three-phase motors allow the use of grinding stones that offer a higher performance level in terms of productivity (19.2 kg per hour). As they are not affected by power fl uctuations, they ensure greater consistency of grinding, and therefore higher in-the-cup quality.*

**FR** *La machine est équipée de deux moulinsdoseurs alimentés par la technologie inverter. Les moteurs triphasés permettent le montage de meules plus performantes en termes de productivité (19,2 kg/h) et sont insensibles aux fl uctuations de puissance: ils garantissent ainsi une mouture et une qualité en tasse constantes.*

**DE** *Die Maschine ist mit zwei Dosiermühlen ausgestattet, gespeist von Inverter-Technologie. Die Dreiphasenmotore erlauben die Anwendung von leistungsstärkeren Mahlscheiben hinsichtlich der Produktivität angeht (19,2Kg/h), und da sie keinen Leistungsschwankungen unterliegen, garantieren sie eine höhere Konstanz beim Mahlvorgang und somit der Qualität in der Tasse.*

**ES** *La máquina está equipada con dos molinillos dosifi cadores con tecnología inverter. Los motores trifásicos permiten el empleo de muelas de elevada productividad (19,2 kg/h) y no sintiendo las fl uctuciones de potencia, garantizan mayor constancia de la molienda y, consecuentemente, una calidad más alta en la taza.*

**PT** *A máquina encontra-se equipada com dois moinhos doseadores alimentados com tecnologia inverter. Os motores trifásicos permitem a aplicação de mós com melhor desempenho em termos de produtividade (19,2 Kg/h) e, não se ressentindo das fl utuações de potência, garantem uma maior constância da moagem e, consequentemente, da qualidade em chávena.*

# PERFECT GRINDING SYSTEM



**IT** Il sistema PGS riduce al minimo gli interventi di regolazione della macinatura. Durante l'erogazione la macchina tiene costantemente monitorati tutti i parametri di estrazione ed esegue automaticamente le eventuali correzioni di macinatura e dose di macinato per un risultato in tazza ottimale.

**EN** The PGS system reduces to the minimum the grinding adjustments. During coffee delivery, the machine constantly keeps monitored all the extraction parameters and automatically performs any necessary corrections of the grinding and of the ground coffee dose for an optimal in-the-cup result.

**FR** Le système PGS réduit au minimum le réglage de la mouture. Pendant le débit, la machine maintient constamment surveillé tous les paramètres d'extraction et effectue automatiquement les corrections nécessaires de la mouture et de la dose de café moulu pour un résultat optimal dans la tasse.

**DE** Das PGS-System verringert die Eingriffe zur Mahlgradeinstellung auf ein Minimum. Während der Abgabe werden ständig alle Extraktionsparameter von der Maschine überwacht und automatisch eventuelle Korrekturen beim Mahlgrad und der Mahlmenge ausgeführt, damit das Ergebnis in der Tasse immer optimal ist.

**ES** El sistema PGS reduce al mínimo el reglaje de la molienda. Durante la erogación, la máquina mantiene monitoreados constantemente todos los parámetros de extracción y efectúa automáticamente las correcciones necesarias de la molienda y de la dosis de café molido para un resultado en la taza optimal.

**PT** O sistema PGS reduz ao mínimo a regulação da moagem. Durante a distribuição, a máquina mantém constantemente monitorados todos os parâmetros de extração e executa automaticamente as correções necessárias de moagem e dose de café moído para um ótimo resultado na chávena.



# SELF WASH

**IT** La macchina esegue cicli di lavaggio programmabili nell'arco della giornata, effettuati con la sola acqua per la pulizia durante l'esercizio e con l'impiego di appositi detersivi prima dello spegnimento.

**EN** *The machine automatically performs programmable wash cycles, only with water during working hours and with a special detergent before the end of day.*

**FR** *La machine effectue des cycles de lavage programmables tout au long de la journée, uniquement réalisés avec de l'eau pour le nettoyage pendant le service et avec des détergents spéciaux avant l'arrêt de la machine.*

**DE** *Die Maschine verlangt im Laufe eines Arbeitstages programmierbare Waschzyklen, die die nur mit dem Wasser für die Reinigung während der Betriebs und unter Einsatz von entsprechenden Reinigungsmitteln vor dem Abschalten umgesetzt werden.*

**ES** *La máquina realiza ciclos de lavado programables, sólo con agua durante el día de trabajo y con detergentes adecuados antes de desconectarse.*

**PT** *A máquina executa ciclos de lavagem programáveis ao longo do dia, efectuados apenas com a água durante o funcionamento e com um detergente especial antes de desligar.*







**S54**  
*MilkPS*

**S54**  
*TurboSteam*

# *A journey through Espresso*





# LA CIMBALI

*coffee starts here*

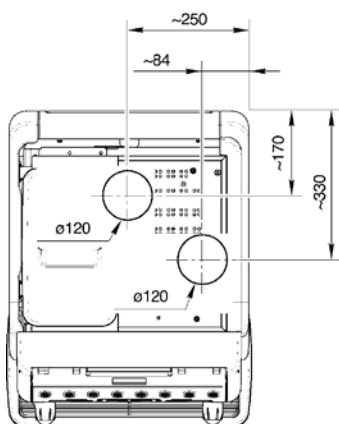
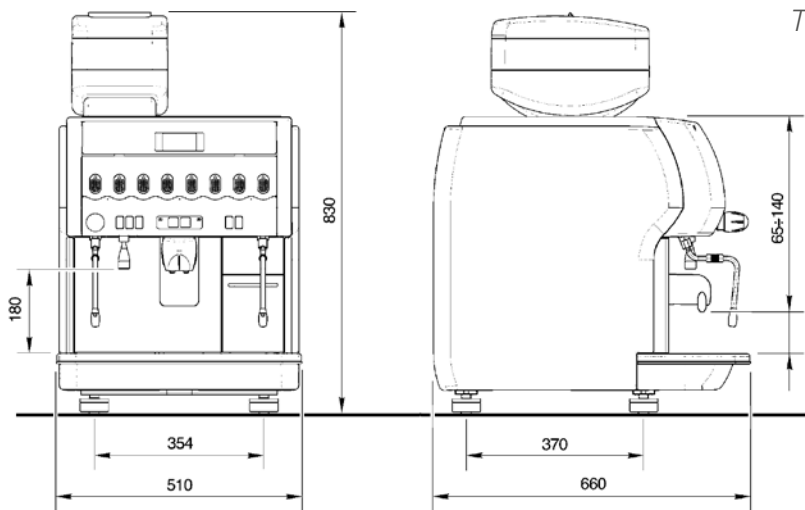
COFFEE STARTS HERE un viaggio che parte da Milano per raggiungere i mercati di tutto il mondo, che affonda le proprie radici nella forza del disegno industriale. LaCimbali non è solo espresso ma tutta la variegata gamma di bevande erogate ogni giorno, ovunque nel mondo, per soddisfare i gusti e i trend internazionali.

*COFFEE STARTS HERE: a journey that sets out from Milan and reaches markets worldwide, with roots that spring from the power of industrial design. LaCimbali: more than just espresso, with a varied range of beverages supplied every day, ready to satisfy international tastes and trends.*

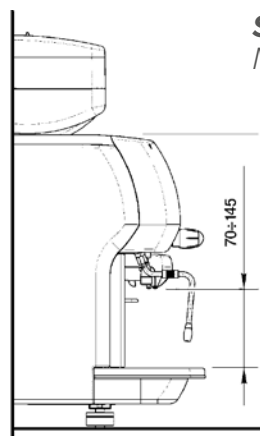
		MilkPS	TurboSteam
<b>Tasti di selezione dosati</b> <i>Dosed beverage selections</i> <i>Touches de sélection dosées</i>	<i>Anzahl Dosierte Wahltasten</i> <i>Teclas de selección dosificadas</i> <i>Seleccões bebidas</i>	8 2 x 7	8 2 x 7
<b>Acqua aggiunta</b> <i>Water by-pass</i> <i>Rajout d'eau</i>	<i>Zusatzwasser</i> <i>Agua añadida</i> <i>Água adicionada</i>	✓	✓
<b>Selezioni acqua calda</b> <i>Hot water selections</i> <i>Touches de sélection eau chaude</i>	<i>Teewasserwahltasten</i> <i>Teclas de agua caliente</i> <i>Seleccões água quente</i>	2	2
<b>Lancia vapore</b> <i>Steam wand</i> <i>Tuyau vapeur</i>	<i>Dampfhähne</i> <i>Tubo vapor</i> <i>Tubo vapor</i>	1	1
<b>Erogatore acqua calda</b> <i>Hot water wand</i> <i>Tuyau eau chaude</i>	<i>Teewasserhahn</i> <i>Tubo agua caliente</i> <i>Tubo água quente</i>	1	1
<b>TurboSteam</b>		-	✓
<b>MilkPS</b>		✓	-
<b>Caldaia</b> <i>Boiler</i> <i>Chaudière</i>	<i>Kessel</i> <i>Calderas</i> <i>Caldeiras</i>	1	1
<b>Capacità caldaia</b> <i>Boiler capacity</i> <i>Capacité chaudière</i>	<i>Kessel Kapazität</i> <i>Capacidad caldera</i> <i>Capacidade caldeira</i>	(l) 4	4
<b>Boiler caffè</b> <i>Coffee boiler</i> <i>Chaudière café</i>	<i>Kaffeeboiler</i> <i>Caldera café</i> <i>Caldaira café</i>	1	1
<b>Capacità boiler caffè (l)</b> <i>Coffee boiler capacity (l)</i> <i>Capacité chaudière café (l)</i>	<i>Kaffeeboilerkapazität (l)</i> <i>Capacidad de la caldera café (l)</i> <i>Capacidade da caldeira café (l)</i>	(l) 1	1
<b>Macinadosatori</b> <i>Grinder-dosers</i> <i>Moulins-doseurs</i>	<i>Dosiermühlen</i> <i>Molinos-dosificadores</i> <i>Moinhos doseadores</i>	2	2
<b>Tramogge</b> <i>Hoppers</i> <i>Trémies</i>	<i>Bohnenrichter</i> <i>Tolvas</i> <i>Tremonhas</i>	2	2
<b>Capacità tramogge</b> <i>Coffee bean hopper capacity</i> <i>Capacité trémies</i>	<i>Gesamtfassungsvermögen der Boh-</i> <i>nenrichter</i> <i>Capacidad de las tolvas</i> <i>Capacidade das tremonhas</i>	(kg) 2 x 1,3	2 x 1,3

<b>Dimensioni: L x P x H</b> <i>Dimensions: W x D x H</i> <i>Dimensions: L x P x H</i>	<i>Abmessungen: B x T x H</i> <i>Dimensiones: L x P x A</i> <i>Dimensões: L x P x A</i>	mm/in	510 x 660 x 830
<b>Peso</b> <i>Weight</i> <i>Poids</i>	<i>Gewicht</i> <i>Peso</i> <i>Peso</i>	kg/lb	97
<b>Potenza installata a</b> <i>Max. power absorption at</i> <i>Absorption à</i> <i>Installierte Leistung bei</i> <i>Potencia instalada a</i> <i>Potência máxima a</i>	<b>380-415V3N~ 50Hz</b>		7000 - 9000 w

## S54 TurboSteam



## S54 MilkPS



### OPTIONAL

Scarico fondi diretto External ground disposal Expulsion extérieure des marcs Direkte Kaffeesatzentleerung  
Descarga directa fondos café Descarga directa fondos café

Multicard 1 + 1 + 12 Multicards 1 + 1 + 12 Multicartes 1 + 1 + 12 Multicards 1 + 1 + 12 Multicards 1 + 1 + 12 Multicards 1 + 1 + 12

Il costruttore si riserva il diritto di modificare senza preavviso le caratteristiche delle apparecchiature trattate in questa pubblicazione. • The manufacturer reserves the right to modify the appliances presented in this publication without notice. • Le fabricant se réserve le droit de modifier sans préavis les caractéristiques des appareils présentés dans cette publication • Der Hersteller behält sich das Recht vor, die in dieser Broschüre vorgelegten Geräte ohne Voranzeige zu ändern. • El fabricante se reserva el derecho de modificar sin preaviso las características de las máquinas tratadas en este manual. • O construtor reserva-se o direito de modificar sem aviso prévio as máquinas tratadas neste manual.

