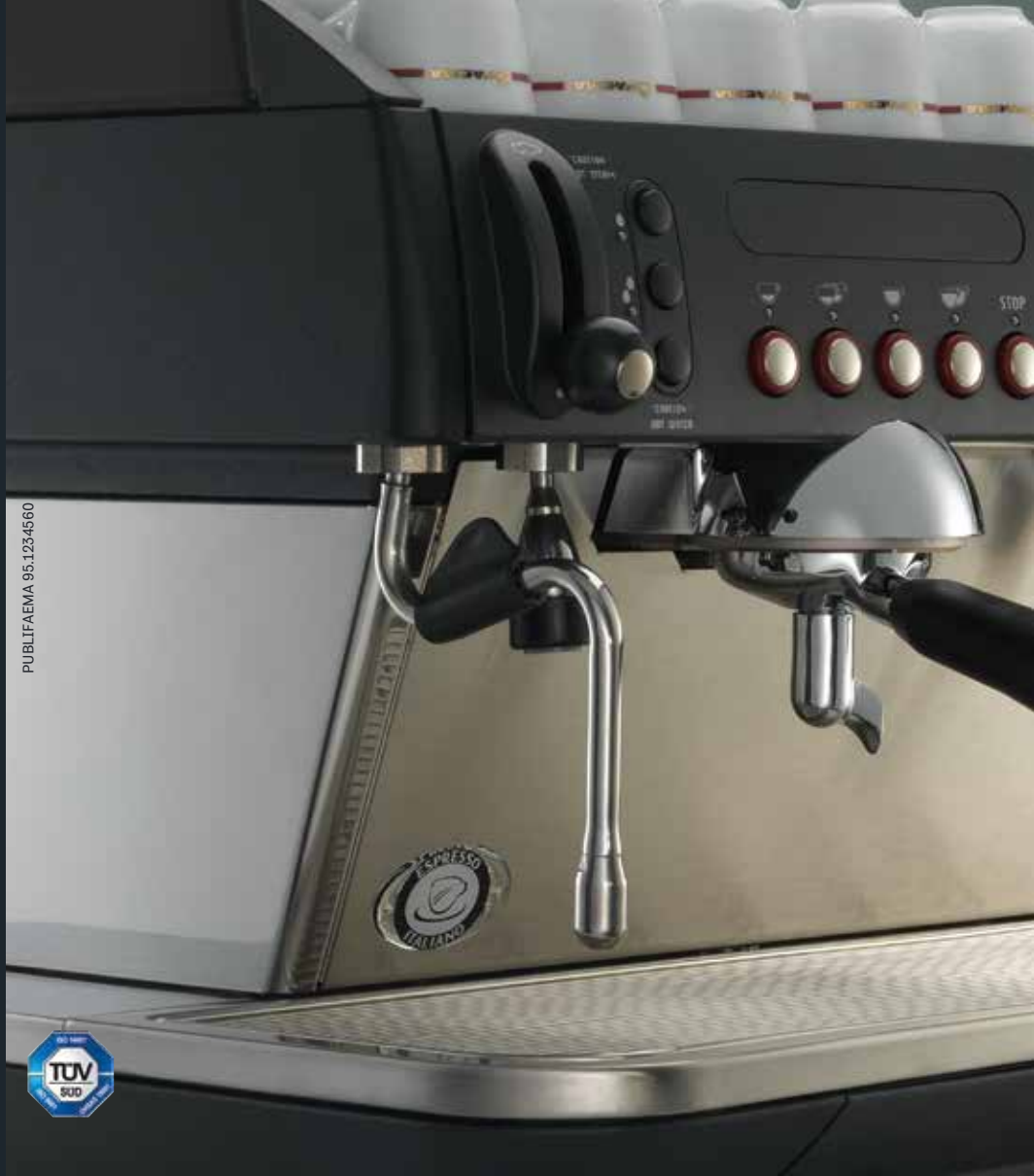


E91 AMBASSADOR

Special Edition



PUBLIFAEMA 95.1234560



**FAEMA**

Via A. Manzoni, 17 - 20082 Binasco (MI) - Italy
Tel. +39 02 90 04 91

faema.com



IT/ENG/FR
DEU/ESP/POR



E91 **AMBASSADOR**

Special Edition

 **FAEMA**



FAEMA **E91 Ambassador SE** (Special Edition) è la nuova versione di questo modello diventato sinonimo di eleganza e qualità nel mondo. E91 Ambassador SE è disponibile nelle versioni automatica e semiautomatica, da 2 o 3 gruppi.

FAEMA E91 Ambassador SE (Special Edition) is the new version of a machine which has become synonymous with elegance and quality all over the world. The machine is available into the automatic and semi-automatic 2 and 3-group models.

FAEMA E91 Ambassador Special Edition (SE) est la nouvelle version de ce modèle devenu synonyme d'élégance et qualité dans le monde entier. La E91 Ambassador SE est disponible dans les versions automatiques et semi-automatiques en 2 et 3 groupes.

FAEMA E91 Ambassador SE (Special Edition) ist die neue Version dieses Modells, das nunmehr weltweit als Synonym für Eleganz und Qualität bekannt ist. E91 Ambassador SE ist in der automatischen und halbautomatischen Versionen verfügbar, von 2 oder 3 Gruppen.

FAEMA E91 Ambassador SE (Special Edition) està la nueva versión de este modelo que es sinónimo de elegancia y calidad en el mundo. La E91 Ambassador SE está disponible en las versiones automática y semiautomática de 2 o 3 grupos.

FAEMA E91 Ambassador SE (Special Edition) è a nova versão deste modelo convertido em sinónimo de elegância e qualidade no mundo. A E91 Ambassador SE está disponível nos modelos automáticos e semi-automáticos de 2 o 3 grupos.

FEATURES

La grafica del pannello comandi, il marchio FAEMA in evidenza sulla paratoia frontale, le impugnature ergonomiche dei portafiltri e il capiente piano poggiatezze esaltano il fascino di una macchina dal design accattivante, sottolineato dall'acciaio inox garanzia di solidità ed igiene.

The control panel graphics, the evident FAEMA logo, the ergonomic filter-holder handles and the wide cup shelf are characteristic elements in E91 design, which is enriched by the use of stainless steel to guarantee sturdiness and hygiene.

Le graphisme du tableau de commandes, le logo FAEMA mis en valeur sur le panneau frontal, les poignées ergonomiques des porte-filtres et le grand plan pour les tasses exaltent le charme d'une machine caractérisée par un design attrayant, souligné par l'inox, garantie de solidité et hygiène.

Die Grafik der Bedienblende, die gut sichtbar an der vorderen Blende angebrachte Marke FAEMA, die ergonomischen Griffe der Filterhalter und die große Tassenablage lassen den Anreiz der Maschine mit ihrem attraktivem Design erst richtig zur Geltung kommen. Für Stabilität und Hygiene sorgt hingegen der Edelstahl.

La grafica del panel de mandos, la marca FAEMA resaltando en el panel frontal, las empuñaduras ergonómicas de los porta-filtros y la capaz bandeja apoya-tazas exaltan la fascinación de una máquina de diseño cuidadoso, destacado por el acero inoxidable, una garantía de solidez y higiene.

A resolução gráfica do painel de comandos, a marca FAEMA em evidência no corpo frontal, os cabos ergonómicos dos porta filtros e o notável plano apoio chávenas acentuando o encantamento de uma máquina de design cativante, fabricada em aço inox como garantia de solidez e higiene.





L'eccellenza del risultato in tazza è assicurata dal sistema termosifonico a termica variabile (brevetto FAEMA), grazie al quale la temperatura di ogni gruppo è facilmente regolabile attraverso una ghiera. Inoltre, il sistema di miscelazione dell'acqua calda migliora la qualità dell'acqua e consente un significativo risparmio di energia.

The excellent in-the-cup result is assured by the adjustable thermal balancing system (FAEMA patented), thanks to which the temperature of each group can be easily set according to the type of coffee used. Furthermore, the hot water mixing system improves the water quality and allows significant energy-saving.

L'excellence du café en tasse est assurée par le système d'équilibrage thermique réglable (brevet FAEMA), grâce auquel la température de chaque groupe peut se régler facilement à l'aide d'une bague. Par ailleurs, le système de mélange de l'eau chaude améliore la qualité de l'eau et permet une économie d'énergie significative.

Das hervorragende Ergebnis in der Tasse wird durch ein System mit einstellbarem thermischem Gleichgewicht (Patent FAEMA) gewährleistet, durch das die Temperatur jeder Gruppe leicht über einen Ring reguliert werden kann. Außerdem optimiert das Heißwasser-Mischsystem die Wasserqualität und trägt zu einer erheblichen Energieersparnis bei.

La excelencia del resultado en la taza está asegurada por el sistema termosifónico con regulación térmica variable (patente FAEMA), gracias al cual la temperatura de cada grupo se puede ajustar fácilmente girando una virola. Además, el sistema de mezcla del agua caliente mejora la calidad del agua y permite conseguir un notable ahorro de energía.

A excelência do resultado na chávena é garantida pelo sistema em termo sífão com térmica variável (patente Faema), graças ao qual a temperatura de cada grupo pode ser facilmente regulada através de um aro. Além disso, o sistema de mistura da água quente melhora a qualidade da água e permite de poupar energia de modo significativo.



AutoSteam

Le versioni automatiche possono essere equipaggiate con l'AutoSteam (brevetto FAEMA), un tubo vapore che eroga contemporaneamente vapore misto ad aria così da permettere di riscaldare o montare grandi quantità di latte senza intervento manuale. Grazie ad un sensore, l'erogazione s'interrompe automaticamente al raggiungimento della temperatura programmata. Il risultato è una crema di latte densa e vellutata di qualità sempre costante.

The automatic models can be equipped with the Auto-Steamm (FAEMA patented), a steam wand that simultaneously delivers steam and air thus allowing the hands-free frothing of large quantities of milk without manual intervention. Thanks to a heat sensor, the delivery of steam and air stops automatically when the programmed temperature is achieved, resulting in perfectly frothed milk with consistently dense and velvety cream.

Les versions automatiques peuvent être équipées de l'AutoSteamm (brevet FAEMA), un tuyau vapeur caractérisé par un système, qui débite simultanément vapeur et air afin de permettre de chauffer ou fouetter de grandes quantités de lait automatiquement, sans aucune intervention manuelle. Un détecteur interrompt automatiquement le débit lorsque la température programmée est atteinte. Le résultat est une crème de lait dense et veloutée de qualité constante.

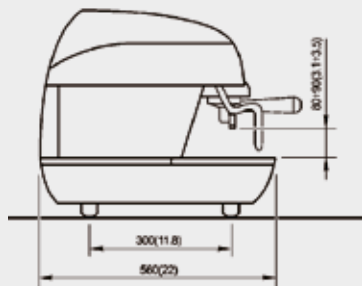
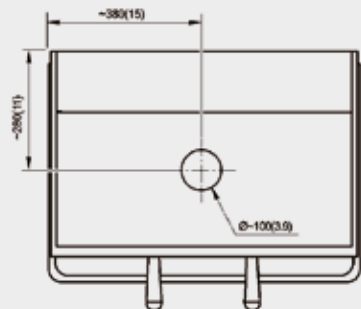
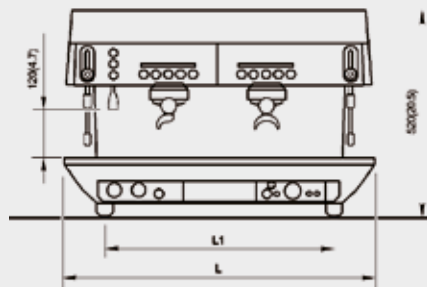
Die automatischen Ausführungen können mit Auto-Steamm (Patent FAEMA) ausgestattet werden, einem Dampfhand, der gleichzeitig Dampf und Luft ausgibt. Dadurch kann man große Mengen Milch, ohne jegliche Eingriffe, automatisch erwärmen oder aufschäumen. Dank einem Sensoren wird die Dampf- und Luftausgabe automatisch gestoppt, sobald die programmierte Temperatur erreicht wird. Das Ergebnis ist ein fester samtiger Milchschaum gleich bleibender Qualität.

Las versiones automáticas se pueden equipar con el AutoSteamm (patente FAEMA), un tubo de vapor que eroga vapor mezclado con aire permitiendo así calentar o montar grandes cantidades de leche sin asistencia manual. Gracias a un sensor, la erogación se interrumpe automáticamente al alcanzar la temperatura programada. El resultado es una crema de leche densa y aterciopelada, de calidad siempre constante.

As versões automáticas podem ser equipadas com o AutoSteamm (patente FAEMA), um tubo para vapor que distribui contemporaneamente vapor misturado com ar, permitindo, assim, aquecer ou montar grandes quantidades de leite sem assistência manual. Graças a um sensor, a saída do vapor é interrompida quando for alcançada a temperatura programada. O resultado é leite perfeitamente montado, caracterizado por uma nata densa e aveludada de qualidade sempre constante.

E91 AMBASSADOR

Special Edition



AUTOMATIC



Automatica a 2 gruppi

2 group automatic machine

Machine automatique à 2 groupes

2-gruppige automatische Maschine

Máquina automática de 2 grupos

Máquina automática de 2 grupos



Automatica a 3 gruppi

3 group automatic machine

Machine automatique à 3 groupes

3-gruppige automatische Maschine

Máquina automática de 3 grupos

Máquina automática de 3 grupos

SEMIAUTOMATIC



Semiautomatica a 2 gruppi

2 group semi-automatic machine

Machine semi-automatique à 2 groupes

2-gruppige halb-automatische Maschine

Máquina semiautomática de 2 grupos

Máquina semiautomática de 2 grupos



Semiautomatica a 3 gruppi

3 group semi-automatic machine

Machine semi-automatique à 3 groupes

3-gruppige halb-automatische Maschine

Máquina semiautomática de 3 grupos

Máquina semiautomática de 3 grupos



L'ARTE DI FAEMA

EXPRESS YOUR ART racconta il mito del brand e del prodotto, richiama atmosfere colme di passione, arte, tradizione, qualità e cultura per il caffè, andando ad intercettare l'universo del Barista.

La macchina FAEMA diventa lo strumento per interpretare la propria passione per il caffè ed esaltare la propria arte.



Express your Art



The art of FAEMA

EXPRESS YOUR ART illustrates the legendary brand and product, conjuring up atmospheres replete with passion, art, tradition, quality and coffee culture, stepping into the world of the barman.

The FAEMA coffee machine is the tool that allows you to set your passion for coffee in motion and enhance your artistic skills.



E91 AMBASSADOR SE

		A1 / S1	A2 / S2
Lance vapore multidirezionali in acciaio inox <i>Stainless steel multidirectional steam wands</i> <i>Tuyaux vapeur en acier inox orientables</i>	<i>Schwenkbare Inox -Dampfhähne</i> <i>Tubos vapor móviles en acero inox</i> <i>Tubos vapor em aço inox móveis</i>	2	2
Erogatore acqua calda in acciaio inox (erogazione continua) <i>Stainless steel hot water wand (continuous delivery)</i> <i>Tuyau eau chaude en acier inox (débit continu)</i>	<i>Inox-Teewasserhahn (stufenlose Ausgabe)</i> <i>Tubo agua caliente en acero inox (erogación continua)</i> <i>Tubo água quente em aço inox (distribuição continua)</i>	1	1
Pompa volumetrica incorporata <i>Built in volumetric pump</i> <i>Pompe volumétrique incorporée</i>	<i>Eingebaute volumetrische Pumpe</i> <i>Bomba volumétrica incorporada</i> <i>Bomba volumétrica incorporada</i>	1	1
Autolivello acqua in caldaia <i>Automatic boiler fill</i> <i>Niveau chaudière automatique</i>	<i>Automatischer Kesselwasser-Niveauregler</i> <i>Autonivel agua en caldera</i> <i>Autonivelador água na caldeira</i>	1	1
Manometro controllo pressione pompa <i>Pump pressure gauge</i> <i>Manomètre contrôle pression pompe</i>	<i>Manometer für Pumpedruckkontrolle</i> <i>Manómetro para la presión de la bomba</i> <i>Manómetro para a pressão da bomba</i>	1	1
Manometro controllo pressione caldaia <i>Boiler pressure gauge</i> <i>Manomètre contrôle pression chaudière</i>	<i>Manometer für Kesseldruckkontrolle</i> <i>Manómetro para la presión de la caldera</i> <i>Manómetro para a pressão da caldeira</i>	1	1
Riscaldamento elettrico <i>Electrical heating</i> <i>Chauffage électrique</i>	<i>Elektrische Heizung</i> <i>Calentamiento eléctrico</i> <i>Aquecimento eléctrico</i>	1	1
Capacità caldaia (litri) <i>Boiler capacity (litres)</i> <i>Capacité de la chaudière (litres)</i>	<i>Kesselkapazität (Liter)</i> <i>Capacidad caldera (litros)</i> <i>Capacidade caldeira (litros)</i>	(l) 11	17,5

Optional
Automatic

AutoSteam
Cappuccinomatic

Scaldatasse / Electrical cup-warmer / Chauffe-tasses électrique
Elektrischer Tassenwärmer / Calienta-tazas / Aquentá-chávenas

Semiautomatic

Cappuccinomatic

Scaldatasse / Electrical cup-warmer / Chauffe-tasses électrique
Elektrischer Tassenwärmer / Calienta-tazas / Aquentá-chávenas

DATI TECNICI / TECHNICAL DATA / DONNÉES TECHNIQUES / TECHNISCHE DATEN / DATOS TÉCNICOS / DADOS TÉCNICOS

			A1 / S1	A2 / S2
Larghezza x Profondità x Altezza <i>Width x Depth x Height</i>	<i>Largeur x Profondeur x Hauteur</i> <i>Breite x Tiefe x Höhe</i>	mm / in	760 x 560 x 520 30 x 22 x 20,5	1000 x 560 x 520 39,4 x 22 x 20,5
Peso <i>Weight</i>	<i>Poids</i> <i>Gewicht</i>	kg / lb	65 / 143	86 / 189
Potenza installata a <i>Max. power absorption at</i>	<i>Absorption à</i> <i>Installierte Leistung bei</i>	380-415V3N~ 50Hz (W)	5100 - 6100	6400 - 7700

Il costruttore si riserva il diritto di modificare senza preavviso le caratteristiche delle apparecchiature trattate in questa pubblicazione / *The manufacturer reserves the right to modify the appliances presented in this publication without notice / Der Hersteller behält sich das Recht vor, die in dieser Broschüre vorgelegten Geräte ohne Voranzeige zu ändern / Le Fabricant se réserve le droit de modifier sans préavis les caractéristiques des appareils présentés dans cette publication / El fabricante se reserva el derecho de modificar sin preaviso las características de las máquinas tratadas en este manual / O fabricante reserva-se o direito de modificar, sem aviso prévio, as máquinas tratadas neste manual.*

